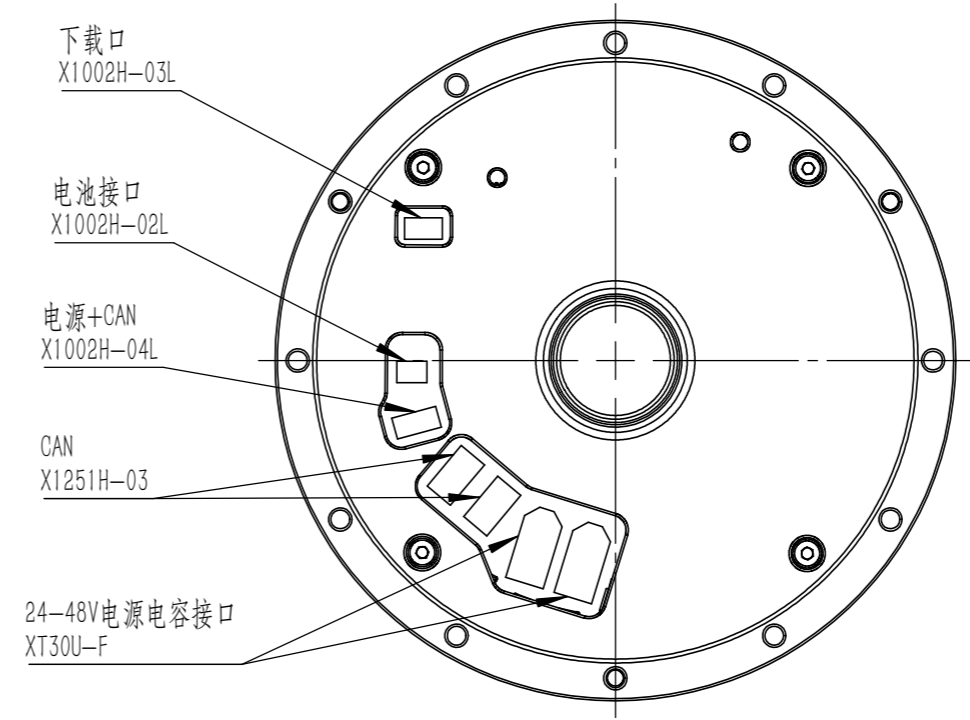
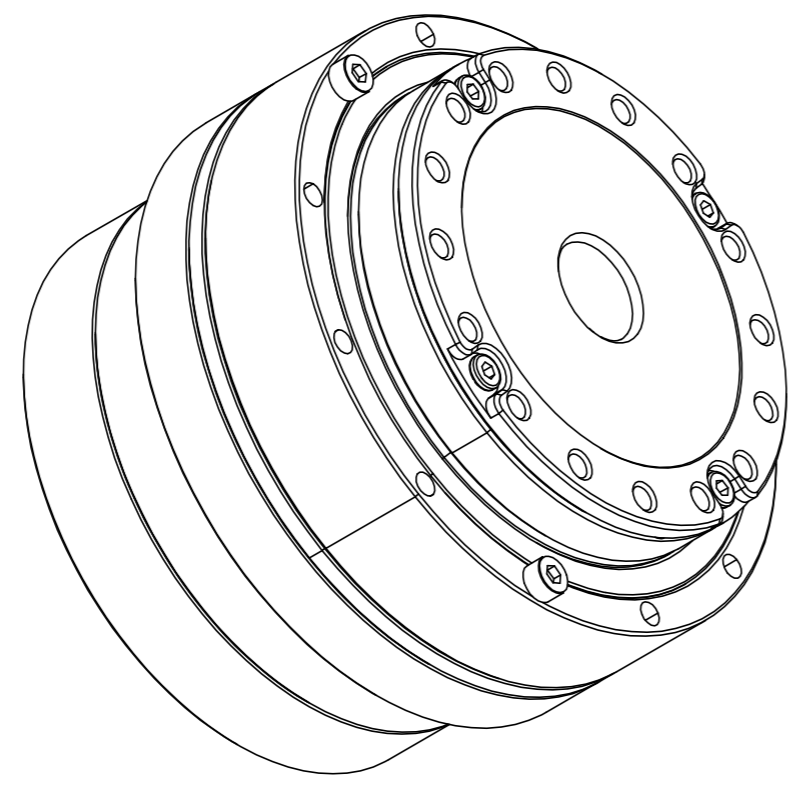
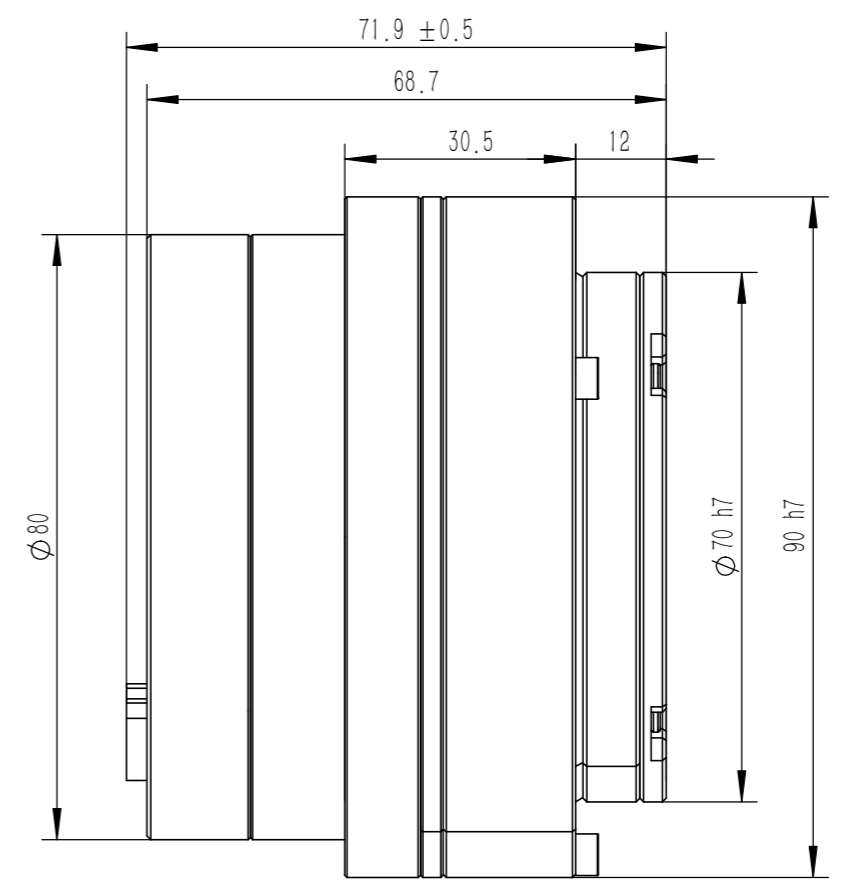
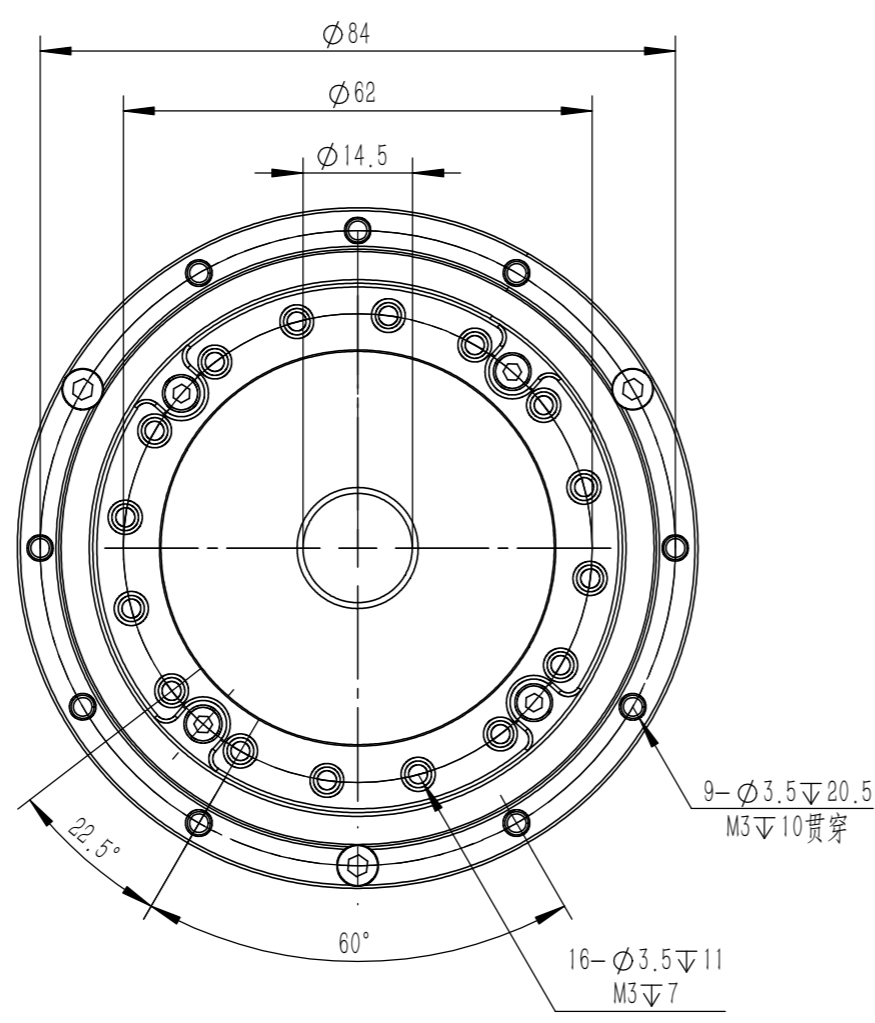


代



零件代号
借(通)用件登记
描图
描校
旧底图总号
底图总号
签字
日期

						钛虎机器人科技(上海)有限公司			
标记	处数	分区	更改文件号	签名	年月日	阶段标记	重量	比例	CRA-R170-90-PRO-XX
设计	李龙	2023/06/27	标准化				0.498	1:1	
校核			工艺			一体化关节电机			
主管设计			审核						
			批准			共1张	第1张	版本	替代